

MONARCH
SPECIALTIES INC.

*Meubles de Qualité à prix Abordable
Affordable Quality Home Furniture*

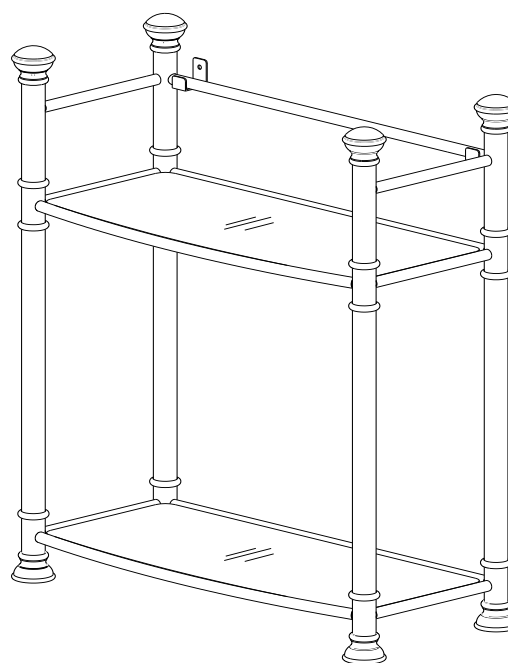
**TABLETTE MURALE 26" H EN MÉTAL BLANC ET VERRE
TREMPÉ**

**WHITE METAL 26" H WALL MOUNT SHELF WITH
TEMPERED GLASS**

I 3425

**INSTRUCTIONS D'ASSEMBLAGE
ASSEMBLY INSTRUCTIONS**

MONARCH SPECIALTIES INC.


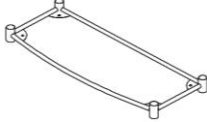

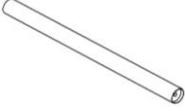

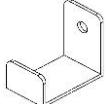


**POUR DE L'ASSISTANCE OU POUR COMMANDER
DES PIÈCES CONTACTEZ NOTRE DÉPARTEMENT
DE SERVICE À LA CLIENTÈLE.**









**FOR ASSISTANCE OR TO ORDER PARTS
CONTACT OUR CUSTOMER SERVICE DEPARTMENT**

WWW.MONARCHSERVICE.COM

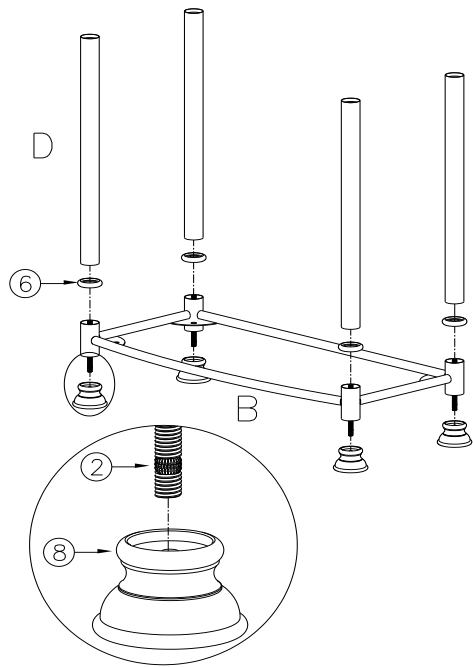
IDENTIFICATION DES PIÈCES
PARTS IDENTIFICATION

A		VERRE GLASS	3MCX 3PCS
B		SUPPORT DE VERRE GLASS SUPPORT	3MCX 3PCS
C		PATTE LEG	2MCX 2PCS
D		BARRE BAR	4MCX 4PCS
E		BARRE TRANSVERSALE CROSSBAR	1MC 1PC
F		CROCHET HANGING HOOK	2MCX 2PCS

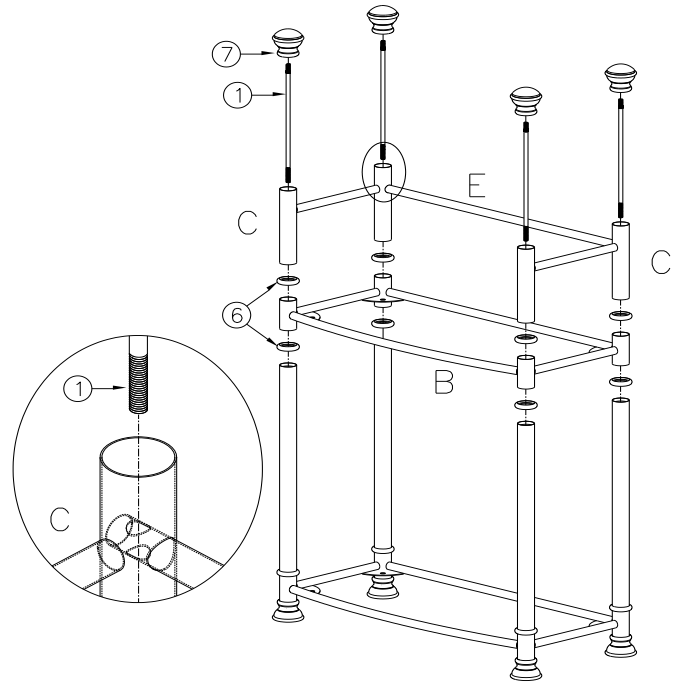
IDENTIFICATION DES PIÈCES DE MONTAGE
HARDWARE IDENTIFICATION

1		Ø 1/4"X220MM	4MCX / 4PCS
2		Ø 1/4"X79MM	4MCX / 4PCS
3		Ø 4.0X32MM	2MCX / 2PCS
4		Ø 6.0X30MM	2MCX / 2PCS
5		Ø 19X13MM	8MCX / 8PCS
6		Ø 34X8MM	12MCX / 12PCS
7		Ø 47X44MM	4MCX / 4PCS
8		Ø 47X32MM	4MCX / 4PCS

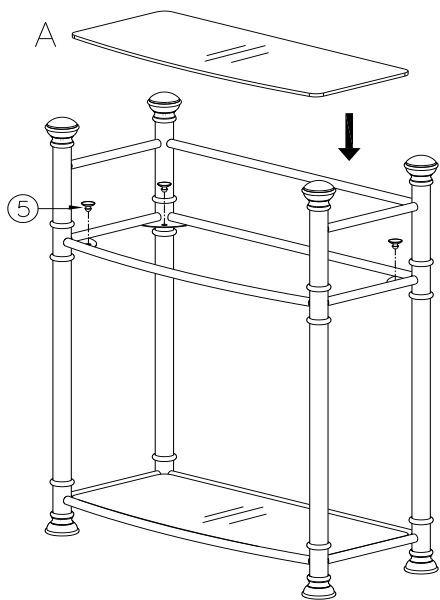
ÉTAPE / STEP 1



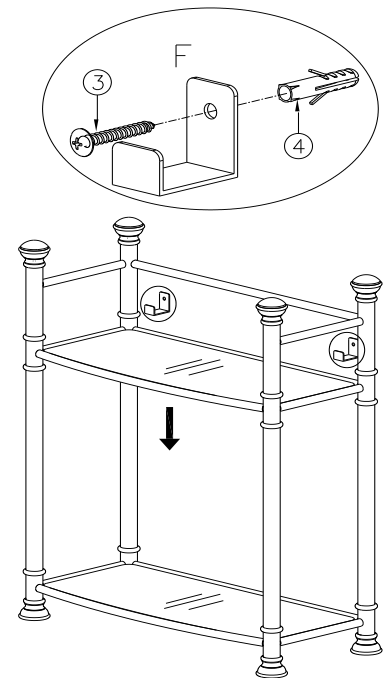
ÉTAPE / STEP 2



ÉTAPE / STEP 3



ÉTAPE / STEP 4



ÉTAPE / STEP 5

